



中华人民共和国国家标准

GB/T 22237—2008

表面活性剂 表面张力的测定

Surface active agents—Determination of surface tension

2008-06-19 发布

2008-09-01 实施

中华人民共和国国家质量监督检验检疫总局 发布
中国国家标准化管理委员会

前 言

本标准等同采用 BS EN 14370:2004《表面活性剂——表面张力的测定》(英文版)。

为便于使用,本标准做了下列编辑性修改:

- a) 删除原标准的前言和引言;
- b) 删除原标准的目次;
- c) 用小数点‘.’代替作为小数点的逗号‘,’。

本标准由全国危险化学品管理标准化技术委员会(SAC/TC 251)提出并归口。

本标准起草单位:中化化工标准化研究所、江苏出入境检验检疫局。

本标准主要起草人:汤礼军、王晓兵、刘君峰、梅建、陈明、周玮、王红松、张君玺、汪蓉。

本标准为首次发布。

表面活性剂 表面张力的测定

1 范围

本标准规定了液体尤其是表面活性剂溶液表面张力的测定方法。

本标准适用于液体静态表面张力的测定,如无机或有机的液体和溶液。

2 规范性引用文件

下列文件中的条款通过本标准的引用而成为本标准的条款。凡是注日期的引用文件,其随后所有的修改单(不包括勘误的内容)或修订版均不适用于本标准,然而,鼓励根据本标准达成协议的各方研究是否可使用这些文件的最新版本。凡是不注日期的引用文件,其最新版本适用于本标准。

ISO 304:1985 洗涤剂——表面张力的测定——圆环拉起液膜法

3 原理

3.1 测量与液体垂直接触且被完全润湿的平板的表面张力 F (静态法)或者测量将一个水平悬挂的铰形物或者环状物拉出液体表面所需的表面张力 F (类静态法),参见参考文献[1]和[2]。表面张力通过相应的公式计算得到,见第 8 章。

3.2 在静态法中,要保证平板处于固定状态以便获得一个平衡值。类静态法在测量过程中需要移动铰形物或者环状物,因此在测量过程中通过非常微小和缓慢的移动铰形物或者环状物将偏离平衡的程度减至最小。

4 仪器

4.1 张力计

张力计需根据实验中的平板,铰形物或者环状物来设计,一般由以下主要部分组成:

- a) 用于支撑样品容器的小型水平平台,而且该平台可以上下移动,如通过测微螺旋上下移动。
- b) 用于测量平板,铰形物或者环状物上所产生的力的装置。测量的不确定度不可超过 $\pm 10^{-6}$ N,相对质量测量的最大误差为 ± 0.1 mg。

注:可以用一个杆秤或者一个电子天平(实验室天平,分析天平或者微量天平)代替扭秤。为了获得更高的效率和重复性,可以使用一个带有天平、自动升降平台和评估装置的自动张力计。

4.2 平板

平板应由铂片或者铂/铱片制成,大约 20 mm 长,0.2 mm 厚,至少 10 mm 高而且表面宜粗糙以提高其被润湿的效果。

注:为了获得理想的粗糙效果,可以采用喷沙器、金钢砂打磨。

平板需以成轴上一点为中心悬挂,而且有效高度至少 10 mm 以尽量降低润湿误差,如图 1 所示。

单位为毫米

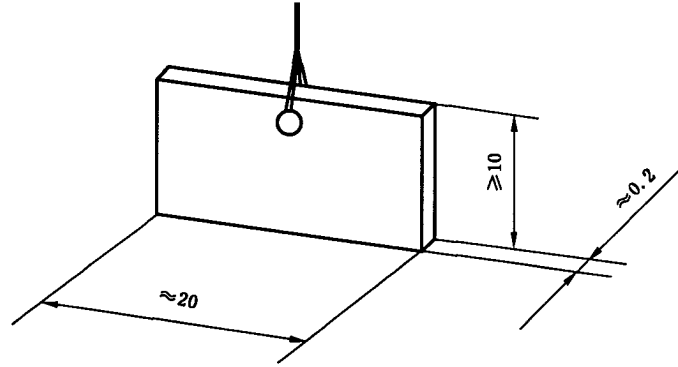


图 1 平板的示意图

4.3 铰形物

铰形物应由铂丝或者铂/铱丝制成。其中测量线的直径为 $0.1\text{ mm} \pm 0.01\text{ mm}$ ，长度在 10 mm 到 40 mm 之间，两边的边框至少 10 mm 长。

注：两个小的铂球可以系到两边的边框的底部作为相对质量或者两个边框可以用一根铂丝联结起来，如图 2 所示的例子。

单位为毫米

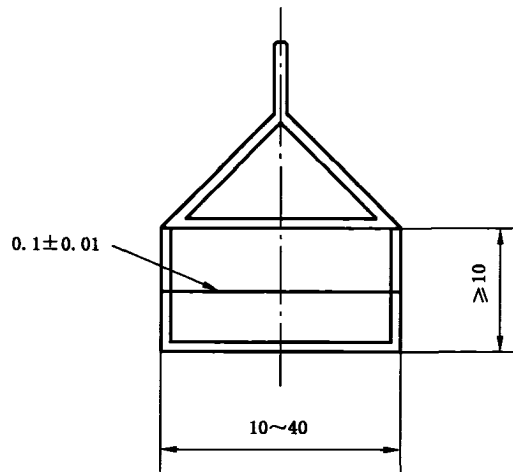
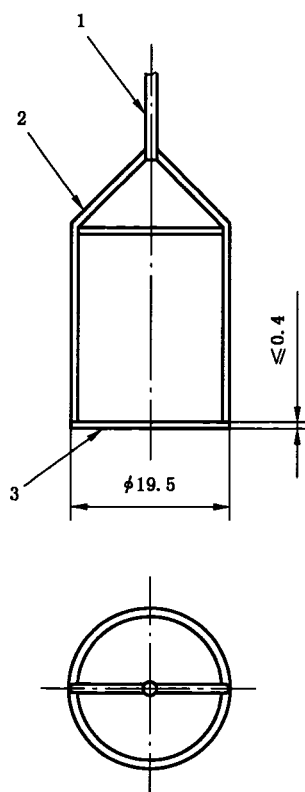


图 2 铰形物

4.4 环状物

环状物应由铂线或者铂/铱线制成，厚度不大于 0.4 mm，平均周长为 60 mm，例如：内径为 18.7 mm，外径为 19.5 mm。环状物必须水平悬挂在与张力计相连的金属棒上的一个线框上，如图 3 所示的例子。

单位为毫米



- 1——金属棒；
2——线框；
3——环状物。

图3 张力计的测量环

4.5 样品容器

用于盛放液体的样品容器必须是玻璃容器,而且应适合在自动温调器中使用。样品容器的体积要足够大,而且要保证液面以上的气相温度也可以通过自动温调器保持恒定。如果在室温下测量就没有必要使用自动温调器。样品容器须含有一个内径至少为 45 mm 的圆柱型玻璃容器。

注:如果必须使用内径小于 45 mm 的容器(如只有少量样品可以使用),壁效应会引起表面张力测量过程中产生误差,所产生的误差取决于容器壁与锭形物或者环状物边缘的距离。

5 仪器准备

5.1 清洗

5.1.1 首先用合适的溶剂,如异丙醇或丙酮,彻底清洗玻璃容器,再用二次蒸馏水润洗并烘干。

5.1.2 用类似的方法清洗平板、锭形物或者环状物,再在甲醇或乙醇的火焰,乙醇更好,因为其蒸气压低,闪点高,中加热至炽热并产生一个不发光的天然气火焰。只需加热到赤热,无需加热到白热。

注:为了去除平板、锭形物或者环状物表面的污染物,如硅或钙表面活性剂,可以用硫酸和盐酸的混合溶液清洗或按照 ISO 304 操作。

5.2 测试准备

5.2.1 原则

所用仪器的零点需要校正。调整张力计以便测量结果可靠且直接以 mN/m 显示。

5.2.2 水平调节

通过调节仪器底部的螺丝来使仪器达到水平平衡。可以使用一个保护罩来防止气流。

注：仪器底部应安装橡胶垫，并放在 30 kg 的石板上以避免机械撞击和振动的影响。

5.2.3 零点调节

在调节张力计的零点时，应考虑以下几点：

- a) 如果使用的是平板
应在安装好平板后再调节仪器零点。
- b) 如果使用的是镫形物
应在镫形物浸没到所受张力最大时的深度，调节仪器的零点。这样做可以无需校正由浸没的联结线或者两个铂框架的体积而产生的浮力。
注：在达到最大张力时，从测量线延伸出来的薄层会被破坏或者如果没有薄层形成，可以通过测微螺旋来固定张力计的平台高度，见 4.1 a)。
- c) 如果使用的是环状物
应在安装好环状物后再调节仪器零点。

5.2.4 校正步骤

可以采用如下两种方法中的一种来校正扭秤。

- a) 将已知质量在 0.1 g 和 1.0 g 之间的物体放到平板、镫形物或者环状物上。这种方法比较耗时，但潜在的误差比较低。

仪器参数 ϕ_a 可以按照式(1)计算，测量值要乘以 ϕ_a ：

$$\phi_a = \frac{\sigma_r}{\sigma_a} \dots\dots\dots (1)$$

式中：

$$\sigma_r = \frac{m_r \times g}{l} \dots\dots\dots (2)$$

m_r ——所加物体的质量，单位为克(g)；
 g ——重力加速度，981 cm/s²；
 l ——平板、镫形物或者环状物外围润湿部分，具体是平板长度的两倍加上厚度的两倍，或者是镫形物中的测量线长度的两倍，或者是环状物的平均周长的两倍，单位为厘米(cm)；
 σ_a ——物体放到平板、镫形物或者环状物上面时张力计的读数，单位为毫牛每米(mN/m)。

- b) 用已知张力的纯物质。所使用的纯校正物质的密度必须与待测样品的密度一致以避免不同的张力。该方法比较快，但缺少可靠性。

仪器参数 ϕ_b 可以按照式(3)计算，测量值要乘以 ϕ_b ：

$$\phi_b = \frac{\sigma_o}{\sigma_g} \dots\dots\dots (3)$$

式中：

σ_o ——表面张力的理论值；
 σ_g ——表面张力的实际测量值。

注：自动张力计可以通过分压计的设定来校正，这样以后的读数就无需再转化了。

6 样品制备

6.1 用二次蒸馏水来制备水溶液。

6.2 在整个测量过程中，调节溶液的温度使其在给定的浓度下处于均相，而且溶液的温度变化在 ±0.5 °C 范围之内。胶束在本标准中不应视为单独的一相。如果溶液存在一个可混溶性上限，如环氧乙烷的水溶液，应选择低于上限的温度下测量。选择合适的测量温度，在室温下测量产生的问题会是最

少的。在测量过程中用一个恒温套使样品的温度保持不变。

注：温度每变化 1 °C 会引起表面张力至少变化 0.1 mN/m。对于纯水而言，式(4)成立：

$$\frac{\Delta\sigma}{\Delta T} = 0.15 \frac{\text{mN}}{\text{m} \cdot \text{°C}} \dots\dots\dots(4)$$

6.3 因为溶液的表面张力会随时间和表面活性剂的化学性质的影响而改变，其中表面活性剂的浓度和吸附能力是这些变化中最重要的，所以规定一个确切的时间开始测量是不可能的。表面张力是一个时间的函数，在测量过程中需多次重复测量。一般体系都有一个特点：过一段时间后，体系达到平衡，表面张力不会发生任何改变。

注：对于依据时间的测量，采用静态平板法是一个选择。如果使用自动张力计，类静态法和静态法可以视为是时间的函数，如记为 x/t 。

6.4 表面活性剂的表面张力对污染非常敏感，如空气中的灰尘或溶剂蒸汽。因此在测量房间内不要使用易挥发的溶剂，同时用一个钟形的盖子来保护仪器，这会有助于使仪器保持在一个恒定的温度下。

7 步骤

7.1 通则

在相同条件下连续多次测量以检查方法的重复性。将待测液体仔细转移到干净的样品容器中，并将样品容器放到张力计的平台。

7.2 平板法

7.2.1 在静态法中，移动样品容器使平板与液体接触。为了避免浮力引起的测量误差，应确保平板的最低部位与液体的液面在同一高度。记录当前的读数，这个数值与表面张力是成正比的。

7.2.2 为了检测平板是否被充分润湿，可以将平板与液体接触，记录当前读数，然后将盛有待测液体的容器上升 2 mm 后再下降到原来高度，平板的最低部位又与液体的液面在同一高度，此时仪器的读数应该与初始的读数相同。如果平板没有完全润湿或者表面活性剂溶液的凹液面不平，按照步骤 5.1 重新清洗装置。

7.3 锭形物/环状物法

7.3.1 提升平台上的样品容器，使得锭形物/环状物低于待测溶液的液面。

7.3.2 如果使用了扭秤，在测量过程中应增加测量线的转矩，仪器上可以读出，同时降低液面高度以保证扭秤的平衡木在相同的位置。将锭形物/环状物拉出液面所需的最大外力记为测量值。如果溶液形成了液膜，应尽量避免液膜分离而且在测量结束后将锭形物/环状物重新浸没到液体中，这样做可以减少对测量结束后在液体表面吸附平衡的干扰。

7.3.3 为了获得准确的表面张力，应测量将锭形物/环状物拉出液面的最大外力。在手动装置中，液膜很容易发生分离，因此需非常缓慢的操作。在液膜发生分离之前瞬间的测量值与最大值是不相等的，通常比最大值小几十分之一。自动张力计可以自动测量最大值，而且在液膜发生分离之前迅速控制平台逆向运动，因此自动张力计可以在不破坏液膜的情况下，获得可靠的前后一致的一系列测量数据。

7.3.4 在采用锭形物/环状物测量时，液体的表面积会有所增加。如果表面活性剂扩散到表面的速率比表面形成的速率慢，则会产生测量误差。一般只有非常稀的表面活性剂溶液才会考虑到上述误差而且还取决于临界胶束的浓度。

7.3.5 此外还应考虑到平衡建立的动力学过程。通常情况下，溶液浓度大于或在临界胶束浓度左右时，平衡的建立是非常迅速的。随着稀释程度和分子大小的增加，特别是水溶性表面活性聚合物，达到平衡所需的时间会增加，有时甚至需要几个小时，因此在测量时，要确保平衡值确实已经获得。

7.3.6 有内置评估装置的自动张力计可以通过筛选多次测量值(如五次测量)来检查平衡是否建立。如果多次测量的标准偏差低于一个规定的值，如 0.1 mN/m，测量可以结束，静态法的表面张力应该是最后五次测量的平均值。

8 结果表示

8.1 通则

为了更加实用,本标准中所有计算单位都采用厘米、克、秒,如 $g=981 \text{ cm/s}^2$,线的直径 $d=0.0370 \text{ cm}$ 。因此表面张力的单位是 mN/m , $1 \text{ mN/m}=1 \text{ dyn/cm}$ 。

表面张力 σ 可按照式(5)计算,其单位为 mN/m :

$$\sigma = \frac{F}{l} = \frac{m \times g}{l} \dots\dots\dots(5)$$

式中:

- F ——作用于平板,锭形物或环状物上的力,单位为牛(N);
- m ——被平板,锭形物或环状物拉起的液体的质量,单位为克(g);
- g ——重力加速度, 981 cm/s^2 ;
- l ——平板、锭形物或者环状物外围润湿部分,具体是平板长度的两倍加上厚度的两倍,或者是锭形物中的测量线长度的两倍,或者是环状物的平均周长的两倍,单位为厘米(cm)。

8.2 平板法

用式(5)来评价测试结果时要把仪器参数,见 5.2.4,考虑在内。

8.3 锭形物法

将仪器参数,见 5.2.4 的 a)项,考虑在内,依据式(5)计算得到的 σ 只是一个近似值,应该依据雷纳德^[8]式(6)进行校正:

$$\sigma_L = \sigma - \frac{d}{2} \times \left(\sqrt{2\sigma \times \rho \times g} - \frac{2\sigma}{l} \right) + d^2 \times \frac{\pi}{16} \times \rho \times g \dots\dots\dots(6)$$

式中:

- σ_L ——依据式(6)校正后的表面张力,单位为毫牛每米(mN/m);
- σ ——将仪器参数,见 5.2.4 的 a)项,考虑在内,依据式(5)计算得到的表面张力,单位为毫牛每米(mN/m);
- d ——锭形物中的测量线的直径,单位为厘米(cm);
- ρ ——所测液体的密度,单位为克每厘米(g/cm);
- g ——重力加速度, 981 cm/s^2 ;
- l ——锭形物中的测量线的长度,单位为厘米(cm)。

如果依据的 5.2.4 的 b)项进行校正就无需再经过式(6)校正。此时由式(5)所得原始值只需乘以仪器参数 ϕ_b 即可。

8.4 环状物法

8.4.1 将仪器参数,见 5.2.4 的 a)项或 b)项,考虑在内,依据式(5)计算得到的 σ 也是一个近似值,应考虑以下四个参数进行校正:原始表面张力 σ 、密度 ρ 、环的直径 D 以及环形线的直径 d 。

注:如果采用环状物法,式(5)还可以表示成式(7):

$$\sigma = \frac{F}{2\pi D} \dots\dots\dots(7)$$

式中:

- D ——环的直径,单位为厘米(cm)。

8.4.2 式(7)也只是一个粗略的近似,因为它是假定在液膜分离之前,表面张力是作用于环的内部和外部边缘。但实际上由于凹液面不是对称的,假定并不成立。因此在式(7)中需引入一个校正因子 f 。

8.4.3 Harkins 和 Jordan^[10]已经推算出 f 是 D^3/V 和 D/d 的函数,其中 $V=m_4/\rho$ (就是在液膜分离之前瞬间被环状物拉出的液体体积), D 为环状物的环的直径, d 为环状物中的线的直径, ρ 为待测定液体的密度, m_4 为被环状物拉出的液体的质量。参考文献[10]中给出了 D^3/V 和 D/d 在很大范围内的 f 的经验值。

8.4.4 Zuidema 和 Waters 报道是针对 D^3/V 值比较低的推理方程^[11], 而 Fox 和 Chrisman 报道了针对 D^3/V 值比较高的推理方程^[12]。带有内置评估装置的自动张力计中有相应的软件执行必要的校正。如可以采用 Zuidema 和 Waters 报道的方法进行校正。如果每次测量都必须依据参考文献[10]中的表来计算 f , 这将会非常繁琐。因此直接采用参考文献[10]中 Finzel 和 Seemann 提供的表格来对表面张力进行校正比较方便。这是假定所用仪器都已经按照 5.2.4 中的 a) 项进行了校正, 而对于相对测量, 也可以按照 5.2.4 中的 b) 项进行校正。

8.4.5 水或水溶液(密度, $\rho \approx 1 \text{ g/cm}^3$)用环状物法(环状物的环的直径 $D=19.100 \text{ mm}$, 环状物中的线的直径 $d=0.370 \text{ mm}$)所得到的校正后的表面张力见表 1。其中 σ 是测量值乘以 ϕ_a 或 ϕ_b (见 5.2.4) 所得; σ_k 是针对 5.2.4 中 a) 项或 b) 项的步骤, 按照参考文献[13]中的方法进行校正后所得到的表面张力, 而且已经相对 20 °C 水的表面张力 72.0 mN/m 进行了规一化处理。

表 1 水或水溶液(密度, $\rho \approx 1 \text{ g/cm}^3$)用环状物法(环状物的环的直径 $D=19.100 \text{ mm}$, 环状物中的线的直径 $d=0.370 \text{ mm}$)所得到的校正后的表面张力

$\sigma/$ (mN/m)	$\sigma_k/$ (mN/m)		$\sigma/$ (mN/m)	$\sigma_k/$ (mN/m)	
	5.2.4 a)	5.2.4 b)		5.2.4 a)	5.2.4 b)
20	16.9	18.1	50	45.3	48.6
22	18.7	20.1	52	47.3	50.7
24	20.6	22.1	54	49.3	52.8
26	22.4	24.1	56	51.2	54.9
28	24.3	26.1	58	53.2	57.0
30	26.2	28.1	60	55.2	59.1
32	28.1	30.1	62	57.2	61.3
34	29.9	32.1	64	59.2	63.4
36	31.8	34.1	66	61.2	65.5
38	33.7	36.1	68	63.2	67.7
40	35.6	38.2	70	65.2	69.9
42	37.6	40.3	72	67.2	72.0
44	39.5	42.3	74	69.2	—
46	41.4	44.4	76	71.2	—
48	43.4	46.5	78	73.2	—

9 精密度

9.1 本标准的表面张力测定的不确定度主要取决于待测液体的性质。

9.2 如果液体在物理性质上是纯净的, 使用 5.2.4 中 a) 项进行校正的不确定度为 $\pm 0.1 \text{ mN/m}$ 。在本标准中物理性质纯净的液体是指液体表面不含有任何影响表面性质的外来混合物。

9.3 溶液的表面张力作为时间的函数变化很大, 尤其对于分子比较大和溶液浓度远低于临界胶束浓度的表面活性剂而言, 上述这种变化会更加明显。针对这种类型, 在测量前需要等待相对比较长的时间。在连续多次测量中要保持相同的保留时间, 参见参考文献[14]和[15]。

9.4 在测量过程中, 待测样品中少量的高表面活性的污染物会在液体表面聚集到超过待测物质本身的浓度。这种情况会造成测量误差, 因此在测量过程中不断用水泵将液体的最上层抽走以彻底避免这种误差来源。

10 实验报告

测试报告应包含以下信息：

- a) 本标准的参考文献；
- b) 溶质的种类、名称、纯度；
- c) 溶剂的种类、名称、纯度；
- d) 溶液的浓度；
- e) 测试温度，℃；
- f) 在实际测量时表面形成了多长时间；
- g) 在测量前平衡建立所需的时间；
- h) 所使用的校正；
- i) 测量采用的方法(平板法，锭形物法或者环状物法)；
- j) 每次测量的表面张力的值和算术平均值；
- k) 如果可能，最后五次测量的平均值和标准偏差；
- l) 任何偏离本标准的误差；
- m) 测试日期。

参 考 文 献

- [1] Padday, J. F. in *Surface and Colloid Science*, edited by Matjevic, E. ; Wiley-Interscience, 1969, (1); 39-351.
- [2] Lange, H. in *Ullmanns Enzyklopadie der technischen Chemie (Ullmann's encyclopaedia of industrial chemistry)*, 3rd ed. , vol. II /1, 1961, 770-776.
- [3] Stahlberger, B. ; Guyer, A. *Helvet. Chim. Acta*, 1950, 33; 243.
- [4] Dognon, A. ; Abribat, M. *Compt. Rend. Acad. Sci. Paris*, 1939, 2008; 1881.
- [5] Padday, J. F. *Proc. Iind. Intern. Congr. Surface Activity London*, Butterworths, 1957, 1; 1.
- [6] Neumann, A. W. ; Tanner, W. *Tenside*, 1967, 4; 220.
- [7] Schwuger, M. J. ; Rostek, H. M. *Chemie-Ing. Techn.* , 1971, 43 ; 1075.
- [8] Lenard, P. *Ann. Phys.* , 1924, 74; 381.
- [9] Du Nouy, P. L. *Gen. Physiol.* , New York, 1919, 1; 1751.
- [10] Harkins, W. D. ; Jordan, H. F. *J. Amer. Chem. Soc.* , 1930, 52; 1751.
- [11] Zuidema, H. ; Warers, C. W. *Ind. Eng. Chem. Analyt. Edit.* , 1941, 13; 312.
- [12] Fox, H. W. ; Chrisman jr, C. H. *J. Phys. Chem.* , 1952, 56; 284.
- [13] Finzel, R. ; Seemann, F. W. *PTB-Mitt.* , 1977, 87; 296.
- [14] Hofmann, A. and Hartmann, R. "Oberflächenaktive Substanzen—Moderne Methode zur Charakterisierung", *Chem. -Anlagen Verfahren*, 1992, 25; 123.
- [15] Miller, R. and Lunkenheimer, K. "On the determination of equilibrium surface tension values of surfactant solutions", *Colloid & Science*, 1983, 261; 585.
-